



*Краткое руководство*

---

## ***Unidrive M200/201***

---

*Габариты 5 до 6*

**Гибкая интеграция  
с оборудованием благодаря  
ВОЗМОЖНОСТЯМ СВЯЗИ**

Номер по каталогу: 0478-0206-06  
Редакция: 6

Это руководство содержит базовую информацию для начальной настройки электропривода для работы с двигателем. Более подробная информация приведена в документе *Unidrive M200 / M201 Руководство пользователя*, который можно загрузить с сайта [www.controltechniques.com/userguides](http://www.controltechniques.com/userguides) или [www.emersonindustrial.com/en-EN/leroy-somer-motors-drives/downloads/Pages/manuals.aspx](http://www.emersonindustrial.com/en-EN/leroy-somer-motors-drives/downloads/Pages/manuals.aspx)

## Подразделы Предупреждение, Внимание и Примечание



Предупреждение содержит информацию, важную для исключения опасных ситуаций при работе.



Внимание содержит информацию, важную для исключения опасности повреждения изделия или другого оборудования.

**ПРИМЕЧАНИЕ** В **Примечании** содержится информация, помогающая обеспечить правильную работу изделия.



В этом руководстве нет информации по технике безопасности. Неправильный монтаж или эксплуатация электропривода может привести к травмированию персонала или к повреждению оборудования. Важная информация по технике безопасности приведена в Unidrive M200 / M201 Руководство пользователя и в брошюре по безопасности, поставляемой вместе с электроприводом.

---

# Содержание

---

<b>1</b>	<b>Сведения об изделии .....</b>	<b>6</b>
1.1	Номиналы .....	6
<b>2</b>	<b>Дополнительные модули .....</b>	<b>7</b>
<b>3</b>	<b>Механическая установка .....</b>	<b>8</b>
<b>4</b>	<b>Электрическая установка .....</b>	<b>10</b>
4.1	Требования к переменному электропитанию .....	10
4.2	Внешний тормозной резистор .....	10
4.3	Утечка в цепи заземления .....	11
4.4	Конфигурации клемм управления и электропроводка .....	12
4.5	ЭМС .....	22
<b>5</b>	<b>Панель и дисплей .....</b>	<b>23</b>
5.1	Сохранение параметров .....	24
5.2	Восстановление значений параметров по умолчанию .....	24
<b>6</b>	<b>Основные параметры (Меню 0) .....</b>	<b>25</b>
6.1	Меню 0: Основные параметры .....	25
<b>7</b>	<b>Работа двигателя .....</b>	<b>30</b>
<b>8</b>	<b>Работа с энергонезависимой картой памяти .....</b>	<b>31</b>
<b>9</b>	<b>Информация о списке UL .....</b>	<b>32</b>
9.1	Общие сведения .....	32
9.2	Способ монтажа .....	32
9.3	Условия эксплуатации .....	32
9.4	Номиналы электропитания .....	32
9.5	Отключение силовой цепи питания .....	32
9.6	Электрическая установка .....	33
9.7	Защита двигателя от перегрузки .....	33
9.8	Защита двигателя от превышения скорости .....	33
9.9	Сохранение в памяти терморежима .....	33
9.10	Групповая установка .....	34
9.11	Принадлежности, входящие в список UL .....	34

# Декларация о соответствии

Control Techniques Ltd  
The Gro  
Newtown  
Powys  
UK  
SY16 3BE

Moteurs Leroy-Somer  
Usine des Agriers  
Boulevard Marcellin Leroy  
CS10015  
16915 Angoulême Cedex 9  
Франция

Эта декларация применяется к электроприводам с регулируемой скоростью Unidrive M с номерами моделей как показано ниже:

Допустимые символы: <b>Maaa-bbccdddd</b>	
<i>aaa</i>	100, 101, 200, 201, 300, 400
<i>bb</i>	01, 02, 03, 04, 05, 06, 07, 08
<i>c</i>	1, 2, 4, 5 или 6
<i>dddd</i>	00017, 00024, 00033, 00042 00013, 00018, 00023, 00024, 00032, 00033, 00041, 00042, 00056, 00075 00056, 00073, 00094, 00100 00133, 00135, 00170, 00176 00030, 00040, 00069, 00250, 00270, 00300 00100, 00150, 00190, 00230, 00290, 00330, 00350, 00420, 00440, 00470 00190, 00240, 00290, 00380, 00440, 00540, 00550, 00610, 00660, 00750, 00770, 00830, 01000 00630, 00860, 01160, 01320, 01340, 01570

Перечисленные выше модели электроприводов переменного тока были спроектированы и изготовлены с соблюдением следующих согласованных стандартов Европейского сообщества:

EN 61800-5-1:2007	Системы силовых электрических приводов с регулируемой скоростью - требования к электрической, термической и энергетической безопасности
EN 61800-3:2004	Системы электрического привода с регулируемой скоростью вращения. Стандарты ЭМС - требования и методы испытаний
EN 61000-6-2:2005	Электромагнитная совместимость (ЭМС). Общие стандарты. Помехоустойчивость для промышленных зон
EN 61000-6-4:2007	Электромагнитная совместимость (ЭМС). Общие стандарты. Помехоэмиссия для промышленных зон
EN 61000-3-2:2006	Электромагнитная совместимость (ЭМС). Нормы. Нормы эмиссии гармонических составляющих тока (потребляемый ток оборудования 16 А в одной фазе)
EN 61000-3-3:2008	Электромагнитная совместимость (ЭМС), нормы, ограничение колебаний напряжения и фликера в низковольтных системах электроснабжения для оборудования с номинальным потребляемым током <16 А

EN 61000-3-2:2006 применяются, если ток потребления <16 А. Для профессионального оборудования не действует никаких норм, если входная мощность >1 кВт.

Эти изделия соответствуют требованиям Директивы о низковольтном оборудовании 2006/95/EC и Директивы об электромагнитной совместимости (ЭМС) 2004/108/EC.



**T. Alexander**  
Вице-президент по технологии  
Дата: 29 мая 2014 г.  
Место: Newtown, Powys, UK

Эти электроприводы предназначены для эксплуатации с соответствующими электродвигателями, регуляторами, узлами электрической защиты и другим оборудованием в окончательных изделиях или системах. Соответствие требованиям норм техники безопасности и электромагнитной совместимости (ЭМС) зависит от правильной установки и настройки электроприводов, включая использование указанных входных фильтров. Электроприводы должны устанавливаться только профессиональными монтажниками, обученными нормам техники безопасности и ЭМС. Монтажник несет ответственность за соответствие конечных изделий или систем всем законам, правилам и нормам страны, в которой они установлены. Смотрите руководство пользователя. Подробная информация по ЭМС указана в техническом паспорте по ЭМС.

# 1 Сведения об изделии

## 1.1 Номиналы

Модель	Входных фаз	Макс. длит. входной ток	Макс. номинал входного предохран.	Номинальное сечение кабеля				Выходной ток		
				Европейский		США		Макс. длит. выходной ток	Номинальная мощность	Мощность двигателя
				Вход	Выход	Вход	Выход			
А	А	мм <sup>2</sup>	мм <sup>2</sup>	AWG	AWG	А	кВт	л.с.		
05200250	3	31	40	10	10	8	8	25	5,5	7,5
05400270		29	40	6	6	8	8	27	11	20
05400300		30	40	6	6	8	8	30	15	20
05500030		4	20	0,75	0,75	16	16	3	1,5	2
05500040		7	20	1	1	14	14	4	2,2	3
05500069		11	20	1,5	1,5	14	14	6,9	4	5
06200330	3	48	63	16	16	4	4	33	7,5	10
06200440		56	63	25	25	3	3	44	11	15
06400350		36	63	10	10	6	6	35	15	25
06400420		46	63	16	16	4	4	42	18,5	30
06400470		60	63	25	25	3	3	47	22	30
06500100		13	40	2,5	2,5	14	14	10	5,5	7,5
06500150		19	40	4	4	10	10	15	7,5	10
06500190		24	40	6	6	10	10	19	11	15
06500230		29	63	10	10	8	8	23	15	20
06500290		37	63	10	10	6	6	29	18,5	25
06500350		47	63	16	10	6	6	35	22	30

**ПРИМЕЧАНИЕ** Показанные в таблице выше сечения кабелей приведены только для справки. Используемые кабели должны соответствовать местным нормам на электропроводку.

Рис. 1-1 Структура номера модели



## 2 Дополнительные модули

Таблица 2-1 Идентификация дополнительных модулей системной интеграции (SI)







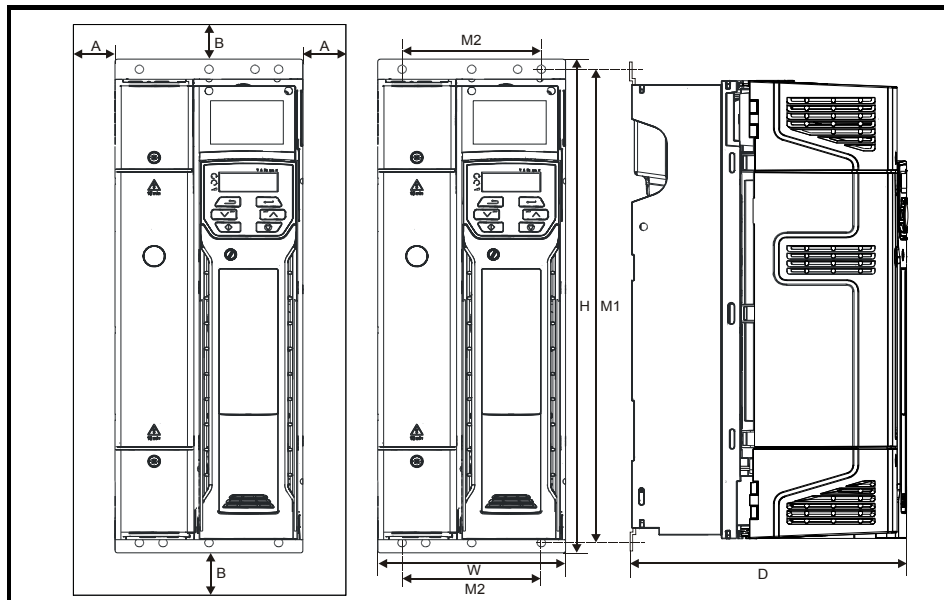
Тип	Дополнительный модуль	Цвет	Название	Дополнительные сведения
Полевые сети		Фиолетовый	SI-PROFIBUS	Смотрите <i>Руководство пользователя по соответствующему дополнительному модулю</i>
		Серый	SI-DeviceNet	
		Светло-серый	SI-CANopen	
		Бежевый	SI-Ethernet	
		Коричнево-красный	SI-EtherCAT	
Automation (расширение Вх/Вых)		Оранжевый	SI-I/O	

Таблица 2-2 Идентификация дополнительных модулей интерфейсных адаптеров (AI)

Тип	Дополнительный модуль	Название	Дополнительные данные
Передача данных		Адаптер AI-485	Смотрите <i>Руководство пользователя электропривода</i>
Резервное копирование		Адаптер AI-Backup	

### 3 Механическая установка

Электроприводы можно устанавливать в панели с зазором 0 мм между электроприводами. Дополнительную информацию о механической установке смотрите в *Руководстве пользователя электропривода*.



Для снятия крышки клемм с помощью отвертки с плоским шлицем поверните зажим крышки клемм примерно на 30° против часовой стрелки и затем сдвиньте крышку вниз.

Габарит электропривода	H	W	D	M1	M2	Ø	A	B
	мм	мм	мм	мм	мм	мм	мм	мм
5	391	143	192	375	106	6.5	0*	100
6	391	210	221	378	196	7	0*	

Таблица 3-1 Необходимые инструменты

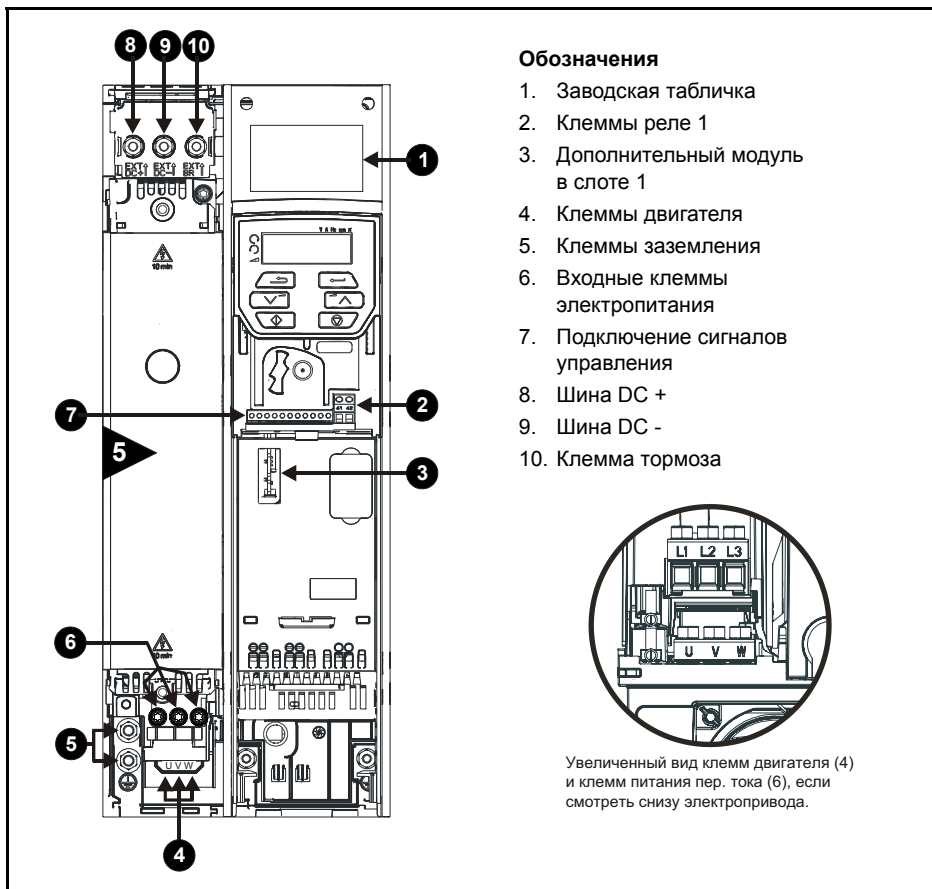
Инструмент	Место размещения	Габарит	
		5	6
Отвертка для малых клемм	Клеммы управления и реле	✓	✓
Отвертка с плоским жалом 5 мм	Крышка клемм управления	✓	✓
Отвертка Pozidrive 2	Крышки клемм питания	✓	✓
Отвертка с плоским жалом 5 мм	Клеммы переменного тока и двигателя	✓	
Гайковерт 7 мм	Клеммы постоянного тока и тормоза	✓	
Гайковерт 10 мм	Клеммы пер. тока, двигателя, пост. тока и тормоза		✓



Таблица 3-2 Рекомендуемые настройки момента

Типоразмер модели	Описание назначения клеммы	Моменты затягивания
Все	Клеммы управления	0,2 Н м
	Клеммы реле	0,5 Н м
5	Клеммы пер. тока, двигателя, пост. тока и тормоза	1,5 Н м
	Клеммы заземления	2,0 Н м
6	Клеммы пер. тока, двигателя, пост. тока, тормоза и заземления	6,0 Н м

Рис. 3-1 Расположение деталей (показан габарит 5)



## 4 Электрическая установка

Краткая схема электрических соединений / клемм показана на задней обложке этого руководства.

### 4.1 Требования к переменному электропитанию

Напряжение:

Электроприводы 100 В: 100 до 120 В  $\pm 10\%$

Электроприводы 200 В: 200 до 240 В  $\pm 10\%$

Электроприводы 400 В: 380 до 480 В  $\pm 10\%$

Электроприводы 575 В: 500 до 575 В  $\pm 10\%$

Число фаз: 3

Максимальный разбаланс фаз: обратная последовательность фаз 2% (эквивалентно рассогласованию фаз по напряжению на 3%).

Диапазон частот: 48 до 62 Гц

Только для соблюдения требований аттестата UL максимальный симметричный ток повреждения должен быть ограничен до 100 кА.

### 4.2 Внешний тормозной резистор



#### Защита от перегрузки

Если используется внешний тормозной резистор, то важно, чтобы в его цепи было установлено устройство защиты от перегрузки, как это показано на электрической схеме на задней обложке.

#### 4.2.1 Минимальные номиналы значений сопротивления и пиковой мощности для тормозного резистора при 40 °C

Таблица 4-1 Сопротивление и номинальная мощность тормозного резистора (200 В)

Модель	Минимальное сопротивление* Ом	Номинал мгновенной мощности кВт	Длительная номинальная мощность кВт
05200250	16,5	10,3	8,6
06200330	8,6	19,7	12,6
06200440			16,4

Таблица 4-2 Сопротивление и номинальная мощность тормозного резистора (400 В)

Модель	Минимальное сопротивление* Ом	Номинал мгновенной мощности кВт	Длительная номинальная мощность кВт
05400270	31,5	21,5	16,2
05400300	18	37,5	19,6
06400350	17	39,8	21,6
06400420			25
06400470			32,7

Таблица 4-3 Сопротивление и номинальная мощность тормозного резистора (575 В)

Модель	Минимальное сопротивление* Ом	Номинал мгновенной мощности кВт	Длительная номинальная мощность кВт
05500030	80	12,1	2,6
05500040			4,6
05500069			6,5
06500100	13	74	8,7
06500150			12,3
06500190			16,3
06500230			19,9
06500290			24,2
06500350			31,7

\* Допуск резистора:  $\pm 10\%$

### 4.3 Утечка в цепи заземления

Ток утечки по контуру заземления зависит от наличия внутреннего фильтра помех ЭМС. Электропривод поставляется с установленным фильтром. Указания по снятию внутреннего фильтра приведены в разделе 4.5.1 *Внутренний ЭМС фильтр* на стр. 22.

При установленном внутреннем фильтре:

#### Габарит 5 и 6:

28 мА\* пер. тока при 400 В 50 Гц

30 мкА пост. тока при шине звена пост. тока 600 В (10 МОмΩ)

\* Пропорционально напряжению и частоте питания.

#### При снятом внутреннем фильтре:

<1 мА

**ПРИМЕЧАНИЕ** Здесь указаны только токи утечки электропривода с внутренним фильтром ЭМС без учета токов утечки электродвигателя и его кабеля.



Если установлен внутренний ЭМС фильтр, то ток утечки возрастает. В этом случае необходимо обеспечить постоянное заземление или другие меры предосторожности для исключения опасности в случае обрыва заземления.



Если ток утечки превышает 3,5 мА, то должно быть обеспечено стационарное подключение к заземлению с помощью двух независимых проводников, причем сечение каждого должно быть не менее сечения проводников питания. Для этого электропривод оснащен двумя клеммами заземления. Оба подключения заземления должны соответствовать требованиям EN 61800-5-1: 2007.

### 4.3.1 Использование устройства защитного отключения (УЗО)

Широко распространены три типа УЗО (ELCB/RCD):

1. Тип AC - обнаруживает переменные токи утечки.
2. Тип A - обнаруживает переменные и пульсирующие постоянные токи утечки (при условии, что постоянный ток падает до нуля хотя бы раз в каждом полупериоде).
3. Тип B - обнаруживает переменные и пульсирующие и сглаженные постоянные токи утечки
  - Тип AC запрещено использовать для электроприводов
  - Тип A можно использовать только для однофазных электроприводов.
  - Тип B необходимо использовать для трехфазных электроприводов.



Для использования с трехфазными инверторными электроприводами пригодны только УЗО типа B.

В случае использования внешнего фильтра ЭМС необходимо предусмотреть задержку не менее 50 мсек для исключения случайных отключений. Ток утечки может превысить уровень отключения, если все три фазы включаются не одновременно.

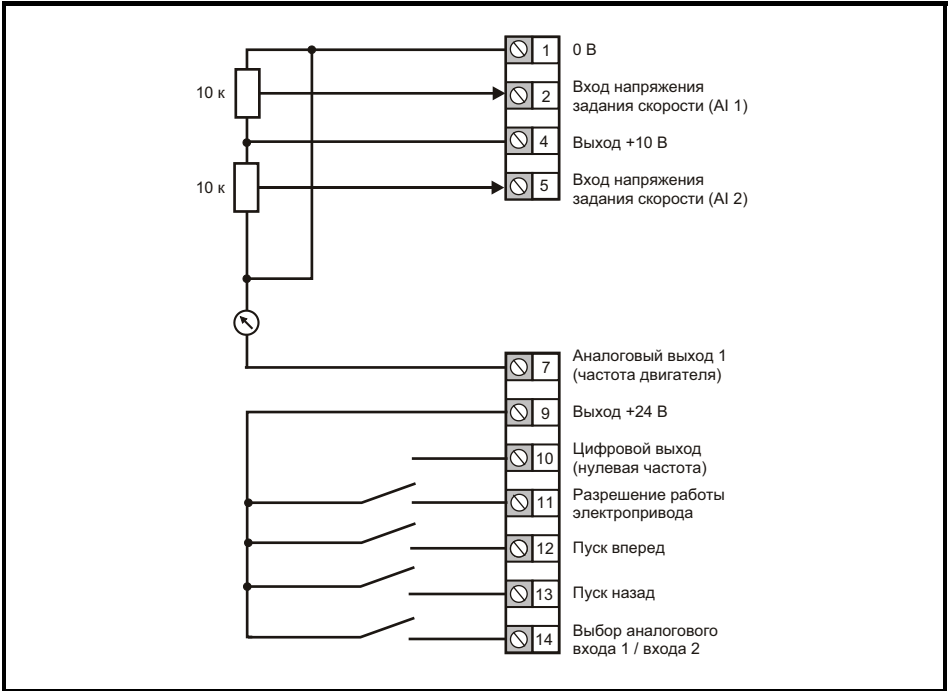
### 4.4 Конфигурации клемм управления и электропроводка

00.005		Конфигурация электропривода								
RW	Txt						PT	US		
OL	↕	AV (0), AI (1), AV.Pr (2), AI.Pr (3), Preset (4), Pad (5), Pad.Ref (6), E.Pot (7), torque (8), Pid (9)				⇒	AV (0)			
RFC-A										

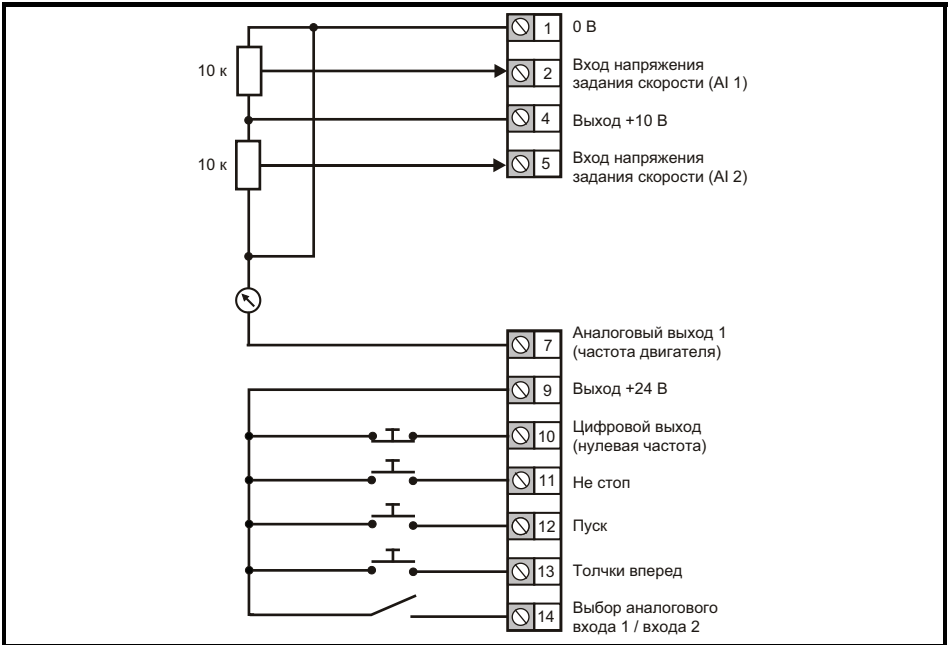
Значение	Текст	Описание
0	AV	Аналоговый вход 1 (напряжение) или Аналоговый вход 2 (напряжение) выбираются клеммой (Местный/Дистанционный)
1	AI	Аналоговый вход 1 (ток) или Аналоговый вход 2 (напряжение) выбираются клеммой (Местный/Дистанционный)
2	AV.Pr	Аналоговое вход 1 (напряжение) или 3 предустановки выбираются по клемме
3	AI.Pr	Аналоговое вход 1 (ток) или 3 предустановки выбираются по клемме
4	Preset	Четыре предустановки выбираются по клемме
5	Pad	Задание с панели управления
6	Pad.Ref	Задание с панели с управлением по клемме
7	E.Pot	Электронный потенциометр
8	torque	Режим момента, Аналоговый вход 1 (ток задания частоты) или Аналоговый вход 2 (напряжение задания момента) выбираются клеммой
9	Pid	Режим ПИД, Аналоговый вход 1 (ток задания частоты) или Аналоговый вход 2 (напряжение задания момента)

Этот параметр используется для автоматической настройки программируемой пользователем области в наборе параметров уровня 2 согласно конфигурации электропривода. Конфигурация электропривода может также изменить другие значения по умолчанию. Параметры автоматически сохраняются в ЭППЗУ после изменения конфигурации. Значения по умолчанию загружаются до изменения конфигурации электропривода. Загружаемые значения по умолчанию определены параметром Ранее загруженные значения по умолчанию (11.046). Эта операция может проводиться, только если электропривод не активен, не в состоянии UU и не выполняется никаких действий пользователя. В противном случае при выходе из режима редактирования параметр вернется в свое значение до изменения. При изменении этого параметра сохраняются значения всех параметров.

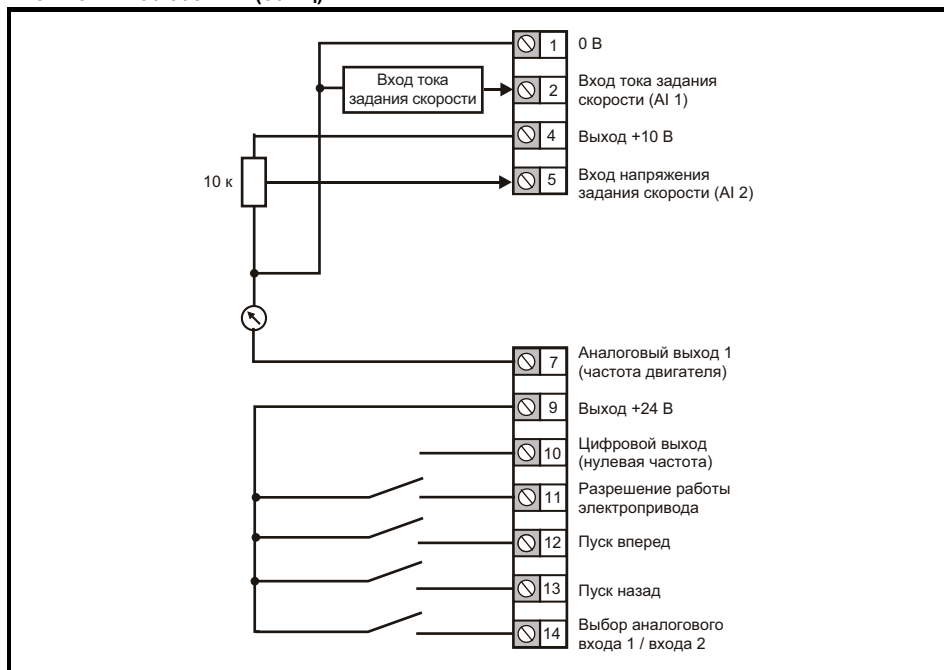
**Рис. 4-1 Pr 00.005 = AV (50 Гц)**



**Рис. 4-2 Pr 00.005 = AV (60 Гц)**



**Рис. 4-3 Pr 00.005 = AI (50 Гц)**



**Рис. 4-4 Pr 00.005 = AI (60 Гц)**

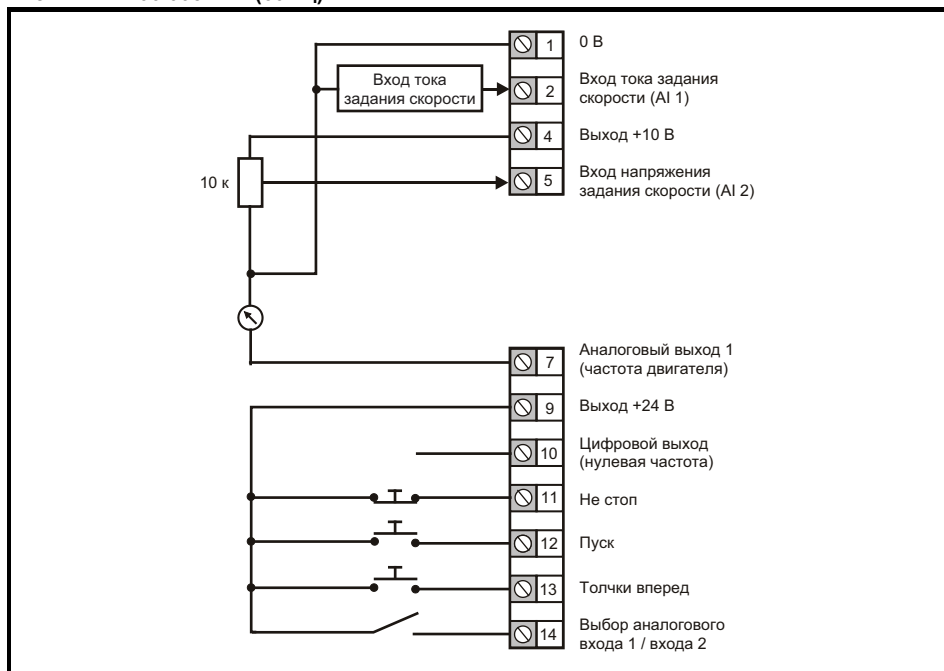


Рис. 4-5 Pr 00.005 = AV.Pr (50 Гц)

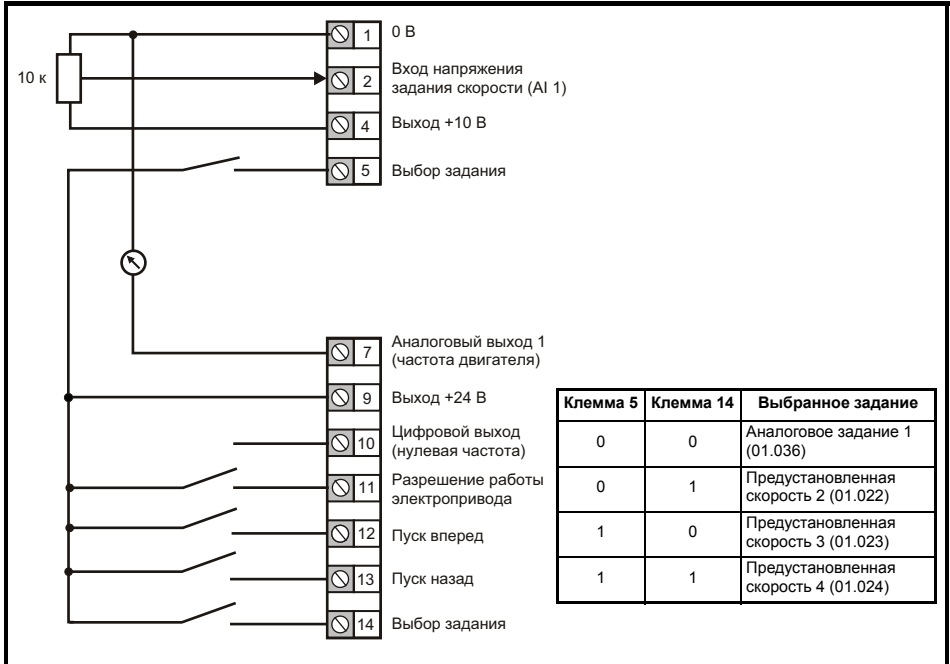
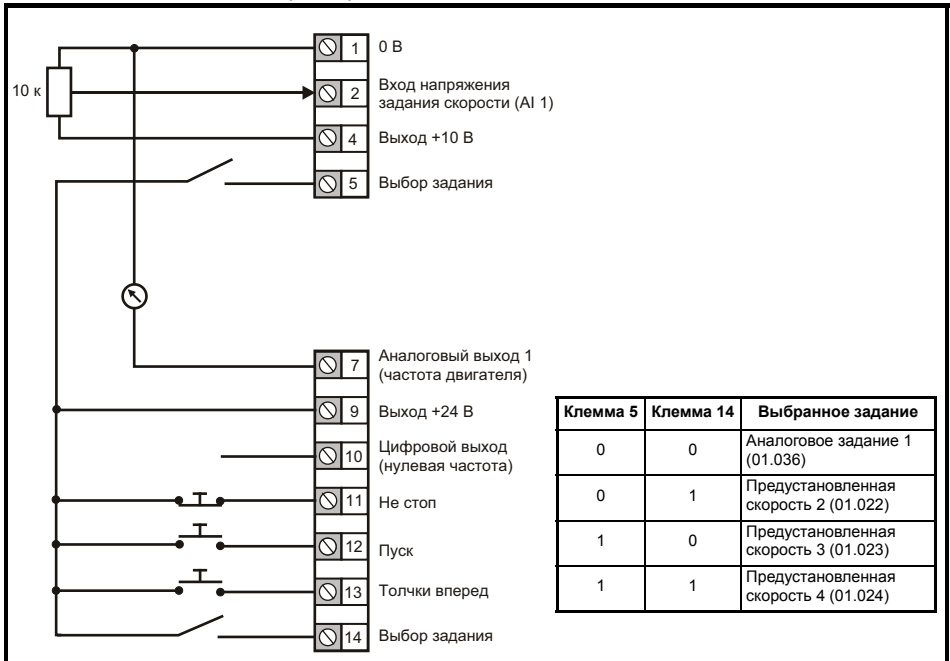
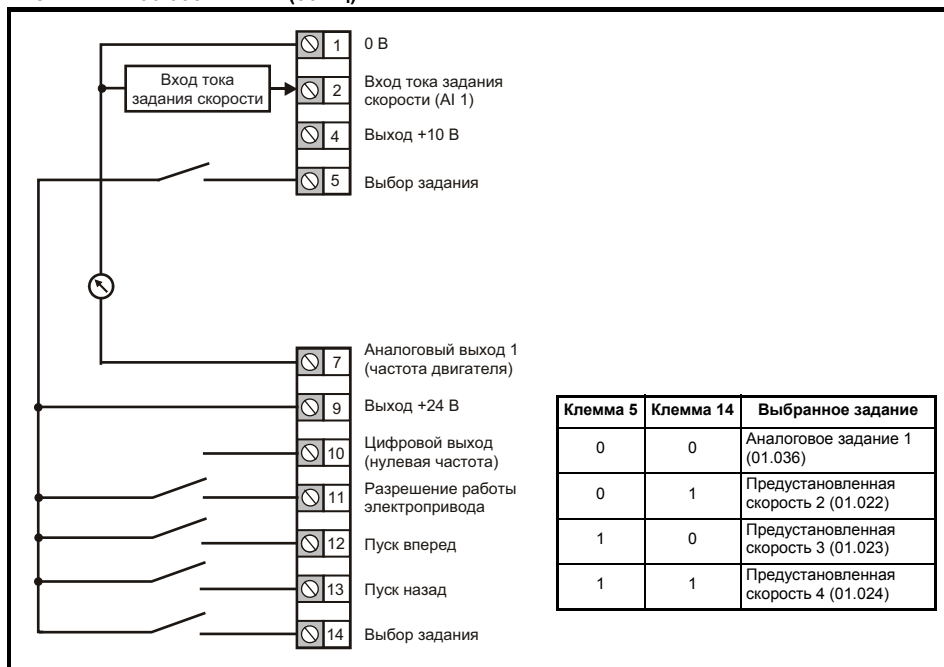


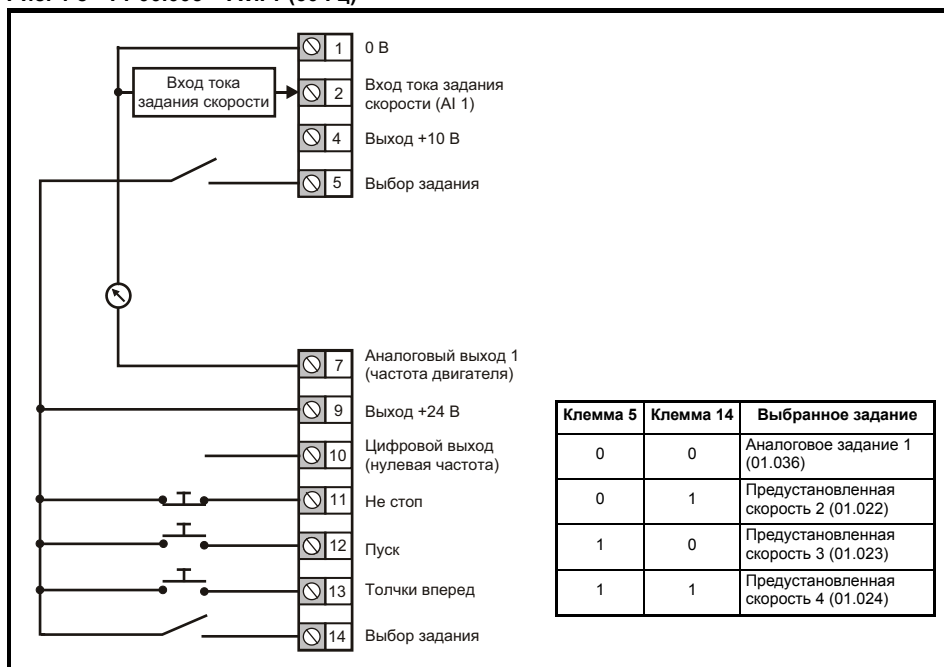
Рис. 4-6 Pr 00.005 = AV.Pr (60 Гц)



**Рис. 4-7 Pr 00.005 = AV.Pr (50 Гц)**

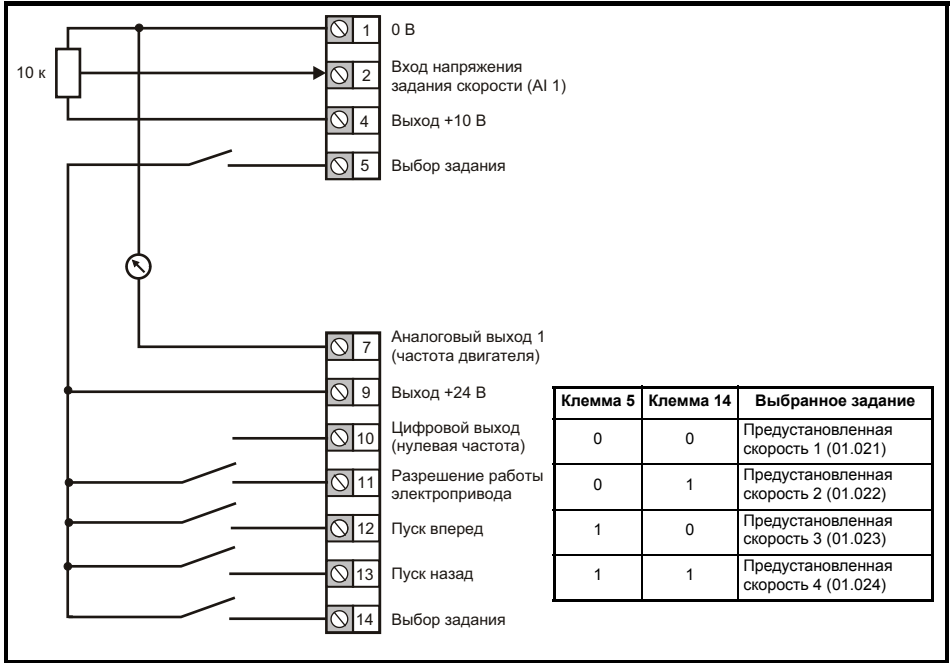


**Рис. 4-8 Pr 00.005 = AV.Pr (60 Гц)**

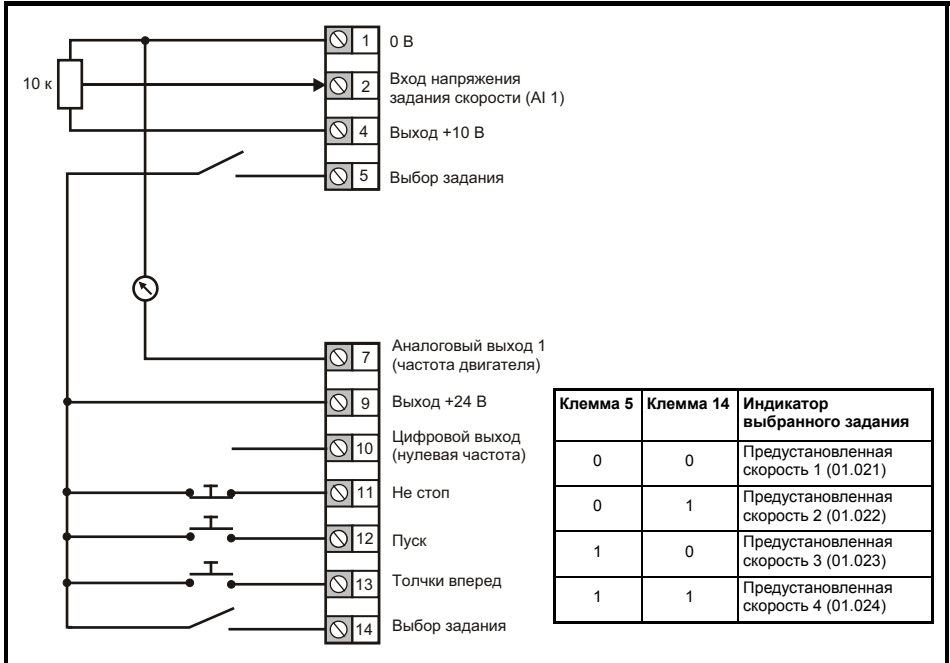




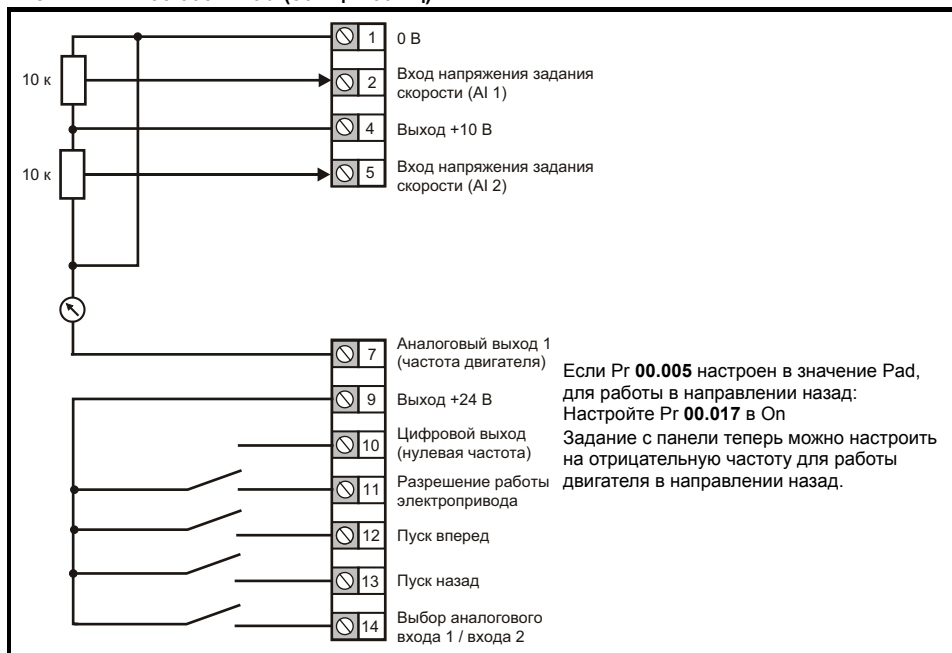
**Рис. 4-9 Pr 00.005 = Preset (50 Гц)**



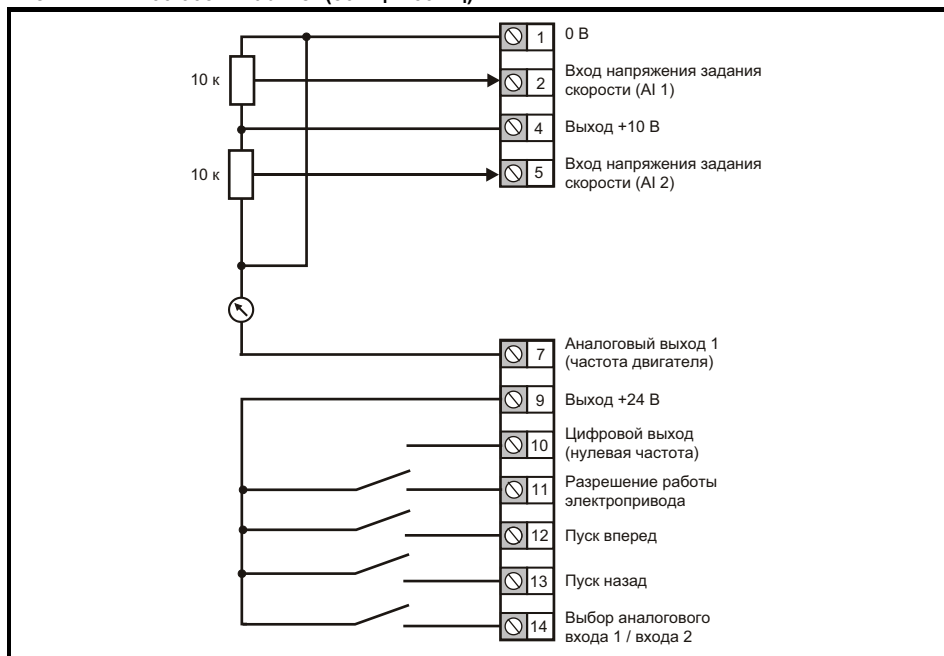
**Рис. 4-10 Pr 00.005 = Preset (60 Гц)**



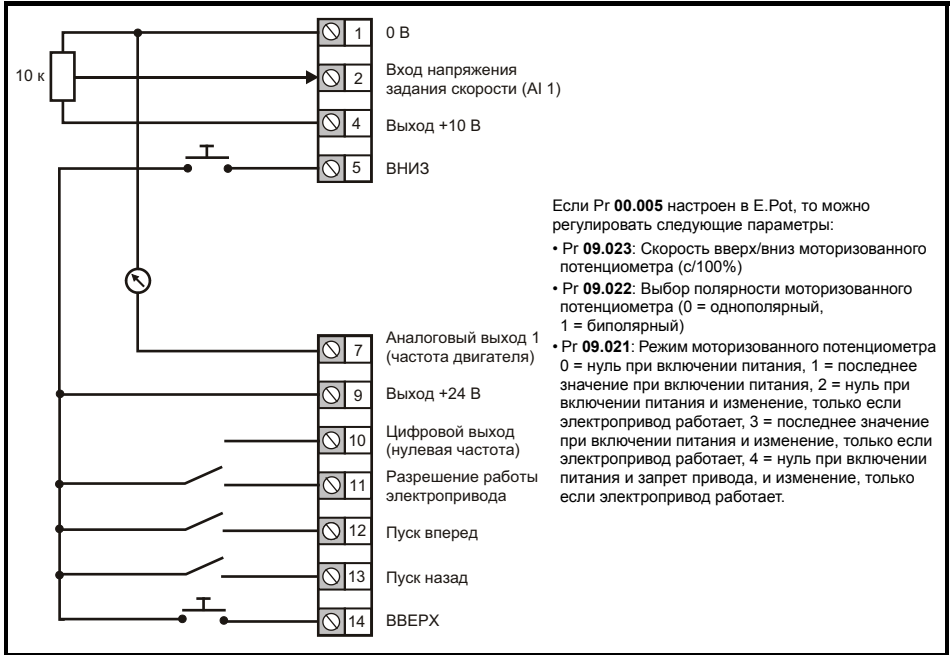
**Рис. 4-11 Pr 00.005 = Pad (50 Гц и 60 Гц)**



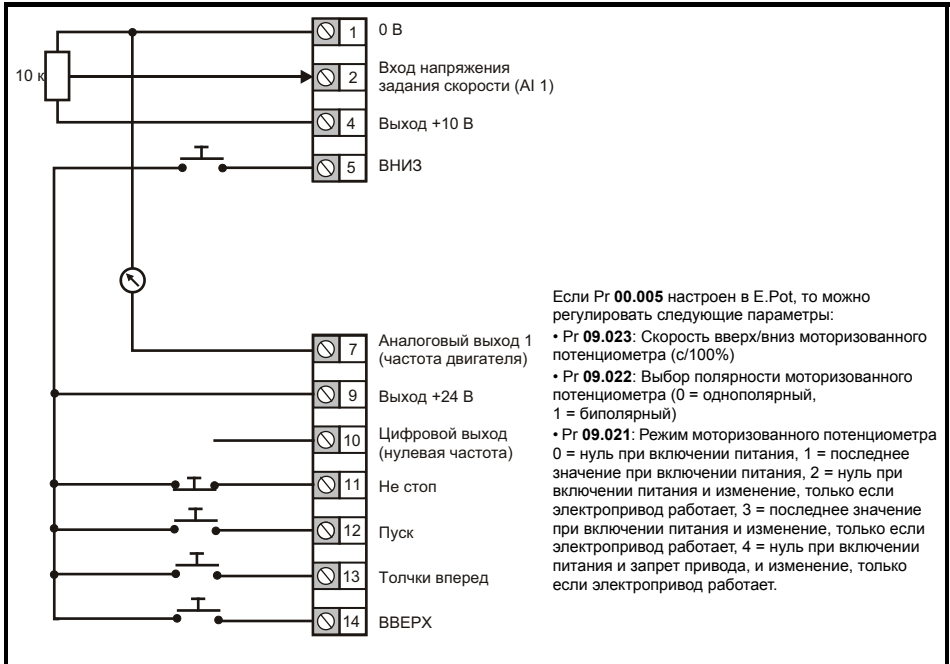
**Рис. 4-12 Pr 00.005 = Pad.Ref (50 Гц и 60 Гц)**



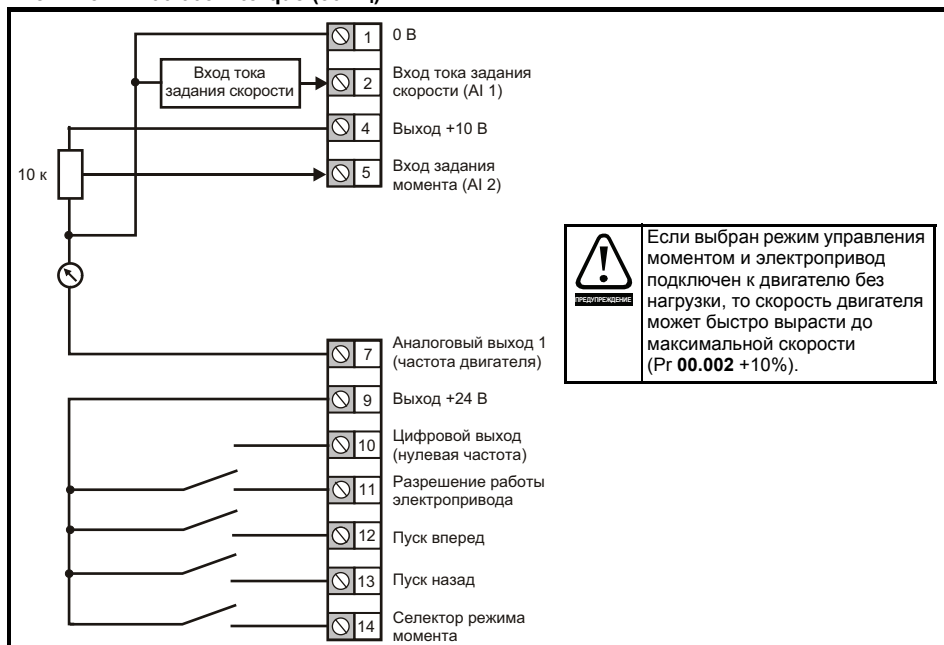
**Рис. 4-13 Pr 00.005 = E.Pot (50 Гц)**



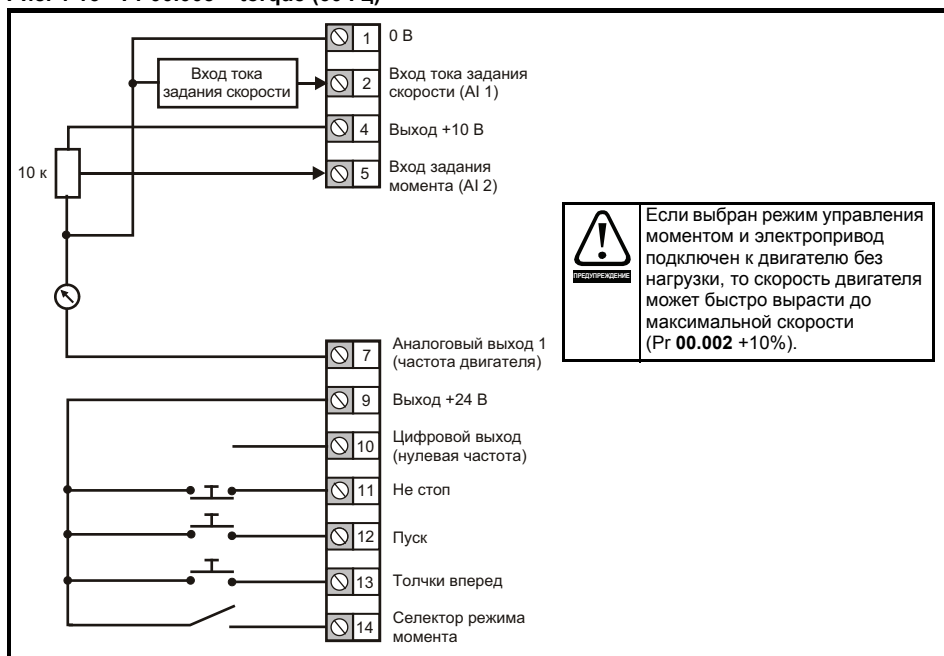
**Рис. 4-14 Pr 00.005 = E.Pot (60 Гц)**



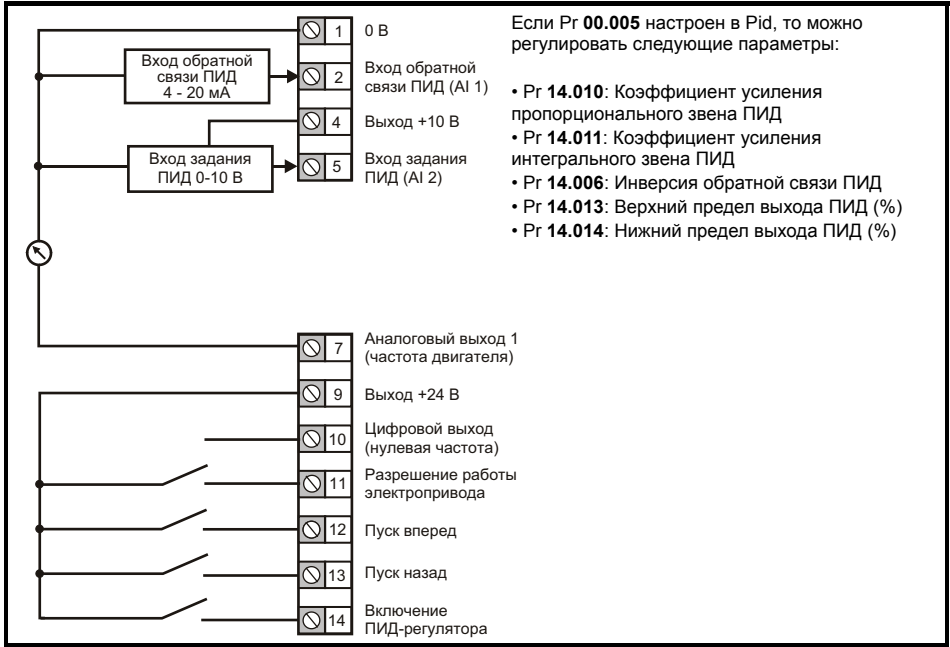
**Рис. 4-15 Pr 00.005 = torque (50 Гц)**



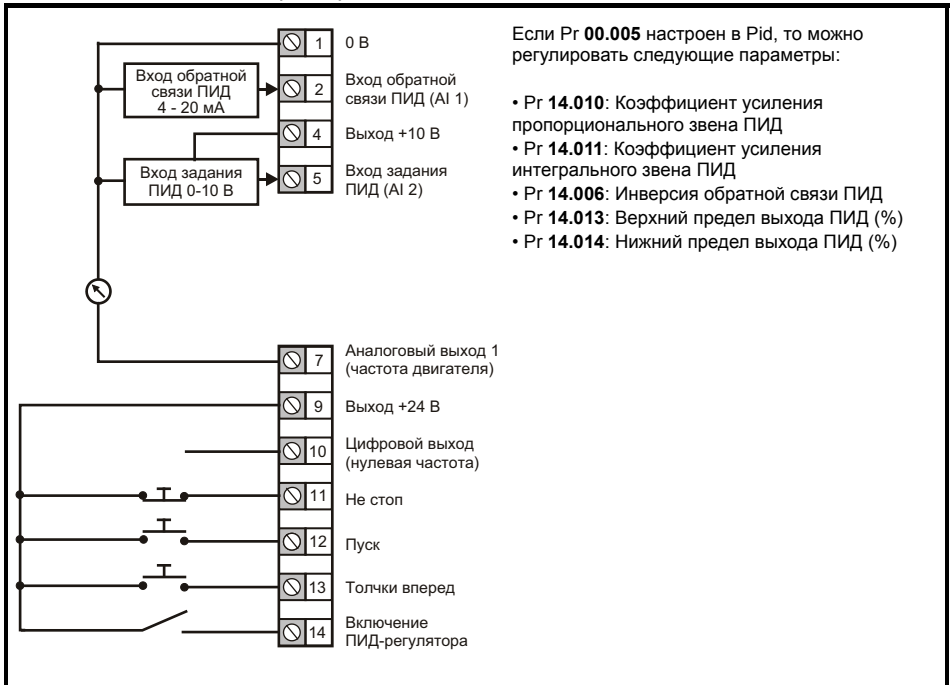
**Рис. 4-16 Pr 00.005 = torque (60 Гц)**



**Рис. 4-17 Pr 00.005 = Pid (50 Гц)**



**Рис. 4-18 Pr 00.005 = Pid (60 Гц)**



## 4.5 ЭМС

### 4.5.1 Внутренний ЭМС фильтр

Рекомендуется оставить в электроприводе внутренний фильтр ЭМС, если только нет специальных причин для его снятия. Если электропривод является частью системы рекуперации энергии, то внутренний фильтр ЭМС нужно снять.

Внутренний ЭМС фильтр снижает эмиссию радиопомех в сеть силового питания.

В случае длинных кабелей двигателя фильтр снижает уровень эмиссии помех и при использовании любой допустимой длины экранированного кабеля двигателя маловероятно, что помехи будут воздействовать на ближайшее промышленное оборудование.

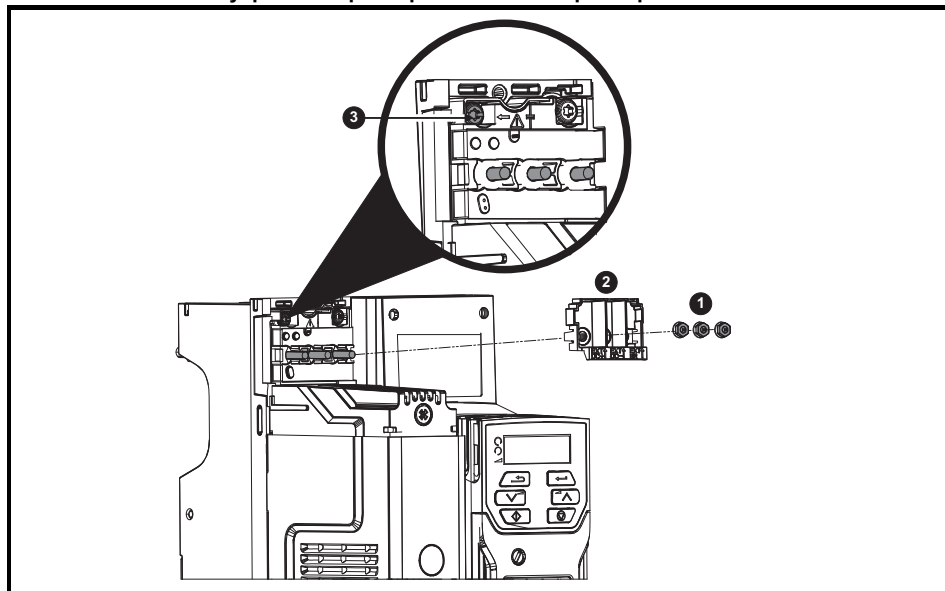
Рекомендуется использовать этот фильтр во всех приложениях, кроме случая, когда его требуется снять согласно данным выше указаниям, или если только уровень тока утечки заземления является недопустимым.

### 4.5.2 Снятие внутреннего фильтра ЭМС



Перед снятием или установкой внутреннего фильтра ЭМС необходимо отсоединить электропитание.

Рис. 4-19 Снятие внутреннего фильтра ЭМС на типоразмере 5



Отверните три гайки клемм M4 (1). Поднимите в сторону крышку (2), чтобы получить доступ к винту M4 Torx для снятия внутреннего фильтра ЭМС. Теперь отверните винт M4 Torx (3) для снятия внутреннего фильтра ЭМС для электрического отсоединения внутреннего фильтра ЭМС.

### 4.5.3 Дополнительные меры снижения помех

В случае более строгих требований к помехоэмиссии необходимо использовать дополнительные меры подавления помех:

- Эксплуатацию в первой среде согласно EN 61800-3: 2004
- Соответствие основным стандартам помехоэмиссии
- Вблизи работает оборудование, чувствительное к электрическим помехам

В этом случае необходимо использовать:

- Дополнительный внешний ЭМС фильтр
- Экранированный кабель двигателя, причем экран должен быть заземлен к заземленной металлической панели
- Экранированный кабель управления, причем экран должен быть заземлен к заземленной металлической панели

Полные указания приведены в *Руководстве пользователя электропривода*.

Для использования с электроприводом *Unidrive M200/M201* выпускается большой ассортимент внешних ЭМС фильтров.

## 5 Панель и дисплей

Панель и дисплей показывают информацию пользователю о статусе электропривода и кодах отключений и позволяют изменять параметры, запускать и останавливать электропривод и выполнять сброс электропривода.

Рис. 5-1 Вид панели Unidrive M200

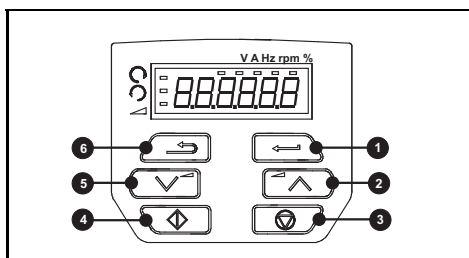
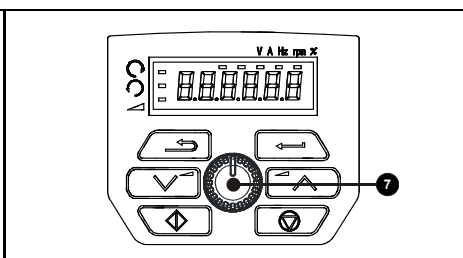


Рис. 5-2 Вид панели Unidrive M201




- (1) Кнопка *Ввод* позволяет входить в режим просмотра или редактирования параметров и подтверждать изменение параметра.
- (2 / 5) Кнопками *навигации* можно выбирать отдельные параметры или изменять значения параметров.
- (3) Кнопка *Останов / Сброс* позволяет остановить / сбросить электропривод в режиме управления с панели. Она также сбрасывает электропривод в режиме управления с клемм.
- (4) Кнопка *Пуск* позволяет запустить электропривод в режиме управления с панели.
- (6) Кнопка *Отмена* позволяет выйти из режима редактирования/просмотра параметров.
- (7) *Потенциометр задания скорости* может изменять задание скорости в режиме панели (только в *Unidrive M201*).

Таблица 5-1 Индикация состояния


Строка	Описание	Выход электропривода
inh	Электропривод в запрещенном состоянии и не может работать. Сигнал разрешения работы электропривода не подан на клемму разрешения работы электропривода или Pr <b>06.015</b> настроен в 0. Другие условия, которые могут препятствовать включению электропривода, показаны как биты в <i>Условиях включения</i> (06.010).	Отключен
rdy	Электропривод готов к работе. Разрешение работы электропривода активно, но инвертор электропривода не работает, так как нет итоговой команды работы электропривода.	Отключен
Stop	Электропривод остановлен / удерживает нулевую скорость.	Включен
S.Loss	Было обнаружено условие потери питания.	Включен
dc inj	Привод выполняет торможение инжекцией постоянного тока.	Включен
Er	Электропривод отключился и больше не управляет двигателем. Код отключения показан на дисплее.	Отключен
UV	Электропривод находится в состоянии пониженного напряжения питания при питании низким или высоким напряжением.	Отключен

## 5.1 Сохранение параметров

При изменении параметра в меню 0 новое значение сохраняется при нажатии кнопки . Ввод для возврата в режим просмотра параметров из режима изменения параметров.

Если параметры были изменены в дополнительных меню, то их изменение не будет запоминаться автоматически. Для этого нужно выполнить процедуру сохранения.


### Процедура

1. Выберите «Save»\* (Сохранить) в Pr **mm.000** (альтернативно введите 1000\* в Pr **mm.000**).
  2. Выполните любое из действий:
    - Нажмите красную кнопку сброса .
    - Выполните сброс электропривода по последовательному порту, настроив Pr **10.038** в 100.
- \* Если электропривод в состоянии пониженного напряжения (т.е. когда клеммы управления 1 и 2 питаются от +24 В), то для выполнения операции сохранения в Pr **mm.000** нужно записать 1001.

## 5.2 Восстановление значений параметров по умолчанию

При восстановлении значений параметров этим методом используются значения по умолчанию, сохраненные в памяти электропривода. *Статус защиты пользователя* (00.010) и *Код защиты пользователя* (00.025) не меняются при этой процедуре).

### Процедура

1. Убедитесь, что работа электропривода не разрешена, т.е. клемма 11 разомкнута или Pr **06.015** равен OFF (0)
2. Выберите «Def.50» или «Def.60» в Pr **mm.000**. (альтернативно введите 1233 (настройка 50 Гц) или 1244 (настройка 60 Гц) в Pr **mm.000**).
3. Выполните любое из действий:
  - Нажмите красную кнопку сброса .
  - Выполните сброс электропривода по последовательному порту, настроив Pr **10.038** в 100.



## 6 Основные параметры (Меню 0)

В меню 0 сгруппированы параметры, которые чаще всего используются при базовой простой настройке электропривода. Все параметры меню 0 появляются в других меню электропривода (обозначены как {...}). Для изменения большинства параметров в меню 0 можно использовать меню 22.

### 6.1 Меню 0: Основные параметры

Параметр		Диапазон (☞)		По умолчанию (☞)		Тип					
		OL	RFC-A	OL	RFC-A						
00.001	Отрицательное ограничение задания	VM_NEGATIVE_REF_CLAMP1 Гц		0,00 Гц		RW	Num				US
00.002	Максимальное ограничение задания	±VM_POSITIVE_REF_CLAMP Гц		50 Гц по умолчанию: 50,00 Гц 60 Гц по умолчанию: 60,00 Гц		RW	Num				US
00.003	Величина ускорения 1	±VM_ACCEL_RATE с		5,0 с		RW	Num				US
00.004	Величина замедления 1	±VM_ACCEL_RATE с		10,0 с		RW	Num				US
00.005	Конфигурация электропривода	AV (0), AI (1), AV.Pr (2), AI.Pr (3), Preset (4), Pad (5), Pad.Ref (6), E.Pot (7), torque (8), Pid (9)		AV (0)		RW	Txt			PT	US
00.006	Номинальный ток двигателя	±VM_RATED_CURRENT A		Номинальный макс. ток тяжелой работы (11.032) A		RW	Num		RA		US
00.007	Номинальная скорость двигателя	0,0 до 80000,0 об/мин		50 Гц по умолчанию: 1500,0 об/мин 60 Гц по умолчанию: 1800,0 об/мин	50 Гц по умолчанию: 1450,0 об/мин 60 Гц по умолчанию: 1750,0 об/мин	RW	Num				US
00.008	Номинальное напряжение двигателя	±VM_AC_VOLTAGE_SET В		Электропривод 110 В: 230 В Электропривод 200 В: 230 В Электропривод 400 В 50 Гц: 400 В Электропривод 400 В 60 Гц: 460 В Электропривод 575 В: 575 В Электропривод 690 В: 690 В		RW	Num		RA		US
00.009	Номинальный коэффициент мощности двигателя	0,00 до 1,00		0,85		RW	Num		RA		US
00.010	Статус защиты пользователя	LEVEL.0 (0), ALL (1), r.only.0 (2), r.only.A (3), Status (4), no.acc (5)		LEVEL.0 (0)		RW	Num	ND	NC	PT	
00.015	Задание толчкового режима	0,00 до 300,00 Гц		1,50 Гц		RW	Num				US
00.016	Режим аналогового входа 1	4-20.S (-6), 20-4.S (-5), 4-20.L (-4), 20-4.L (-3), 4-20.H (-2), 20-4.H (-1), 0-20 (0), 20-0 (1), 4-20.tr (2), 20-4.tr (3), 4-20 (4), 20-4 (5), Volt (6)		Volt (6)		RW	Txt				US
00.017	Выбор биполярного задания	Off (0) или On (1)		Off (0)		RW	Bit				US
00.018	Предустановленное задание 1	±VM_SPEED_FREQ_REF Гц		0,00 Гц		RW	Num				US
00.025	Код защиты пользователя	0 до 9999		0		RW	Num	ND	NC	PT	US

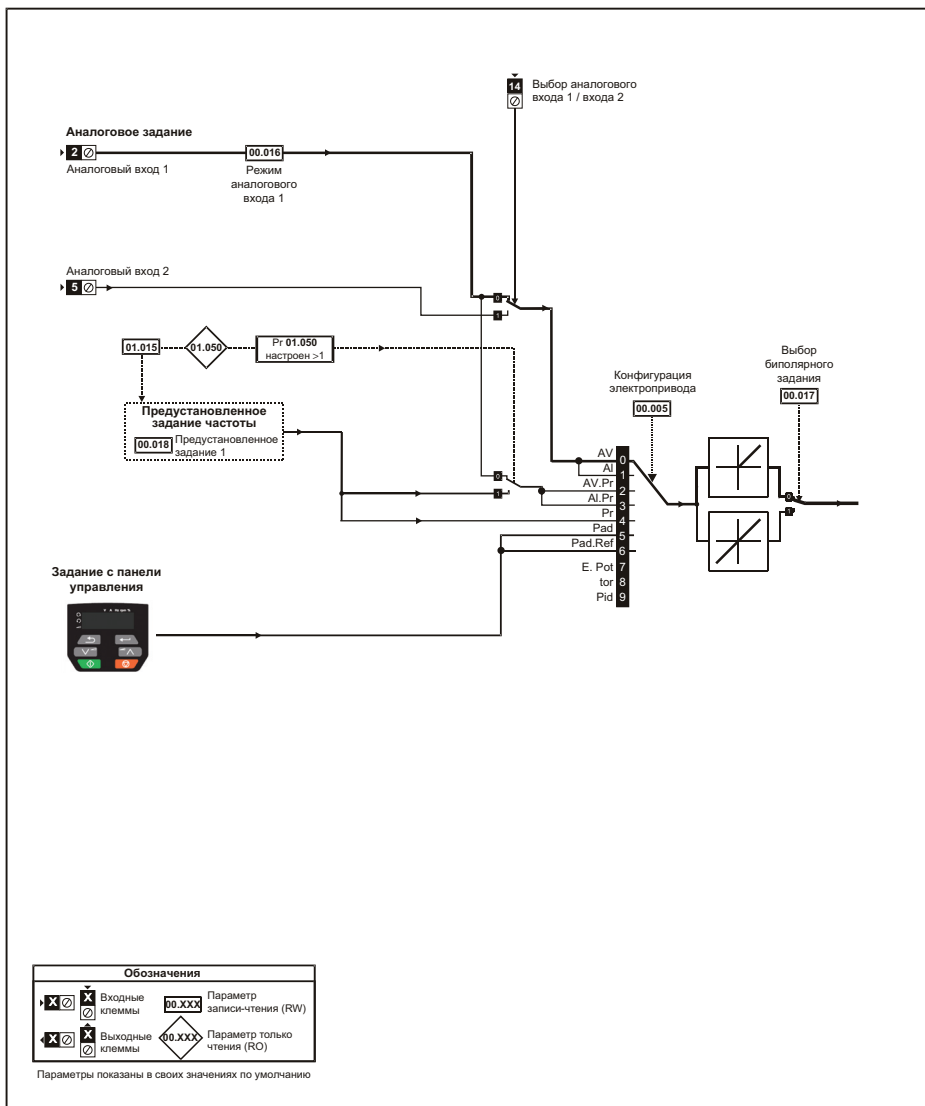
Параметр		Диапазон (Φ)		По умолчанию (⇔)		Тип					
		OL	RFC-A	OL	RFC-A						
00.027	Задание режима управления с панели при включении питания	Сброс (0), Последний (1), Предуст. (2)		Сброс (0)		RW	Txt				US
00.028	Выбор режима рамы	Fast (0), Std (1), Std.bst (2), Fst.bst (3)		Std (1)		RW	Txt				US
00.029	Включение рамы		Off (0) или On (1)		On (1)	RW	Bit				US
00.030	Копирование параметра	None (0), rEAd (1), Prog (2), Auto (3), boot (4)		None (0)		RW	Txt		NC		US
00.031	Режим останова	Coast (0), rp (1), rp.dc I (2), dc I (3), td.dc I (4), dis (5), No.rp (6)		rp (1)		RW	Txt				US
00.032	Выбор динамической V в F / Оптимизации потока	0 до 1		0		RW	Num				US
00.033	Подхват вращающегося двигателя	dis (0), Enable (1), Fr.Only (2), Rv.Only (3)		dis (0)		RW	Txt				US
00.034	Выбор цифрового входа 5	Input (0), th.Sct (1), th (2), th.Notr (3), Fr (4)		Input (0)		RW	Txt				US
00.035	Управление цифровым выходом 1	0 до 21		0		RW					US
00.036	Управление аналоговым выходом 1	0 до 15		0		RW					US
00.037	Максимальная частота ШИМ	0,667 (0), 1(1), 2 (2), 3 (3), 4 (4), 6 (5), 8 (6), 12 (7), 16 (8) кГц	2 (2), 3 (3), 4 (4), 6 (5), 8 (6), 12 (7), 16 (8) кГц	3 (3) кГц		RW	Txt				US
00.038	Автонастройка	0 до 2	0 до 3	0		RW	Num		NC		US
00.039	Номинальная частота двигателя	0,00 до VM_SPEED_FREQ_REF_UNIPOLAR Гц		50 Гц: 50,00 Гц 60 Гц: 60,00 Гц		RW	Num		RA		US
00.040	Число полюсов двигателя*	Auto (0) до 32 (16)		Auto 0		RW	Num				US
00.041	Режим управления	Ur.S (0), Ur (1), Fd (2), Ur.Auto (3), Ur.I (4), SrE (5)		Ur.I (4)		RW	Txt				US
00.042	Форсировка напряжения на низкой частоте	0,0 до 25,0%		3,0%		RW	Num				US
00.043	Скорость последовательного порта	300 (0), 600 (1), 1200 (2), 2400 (3), 4800 (4), 9600 (5), 19200 (6), 38400 (7), 57600 (8) 76800 (9), 115200 (10)		19200 (6)		RW	Txt				US
00.044	Адрес последовательного порта	1 до 247		1		RW	Num				US
00.045	Сброс последовательной связи	Off (0) или On (1)		Off (0)		RW		ND	NC		
00.046	Порог тока отпускания тормоза	0 до 200%		50%		RW	Num				US
00.047	Порог тока включения тормоза	0 до 200%		10%		RW					US

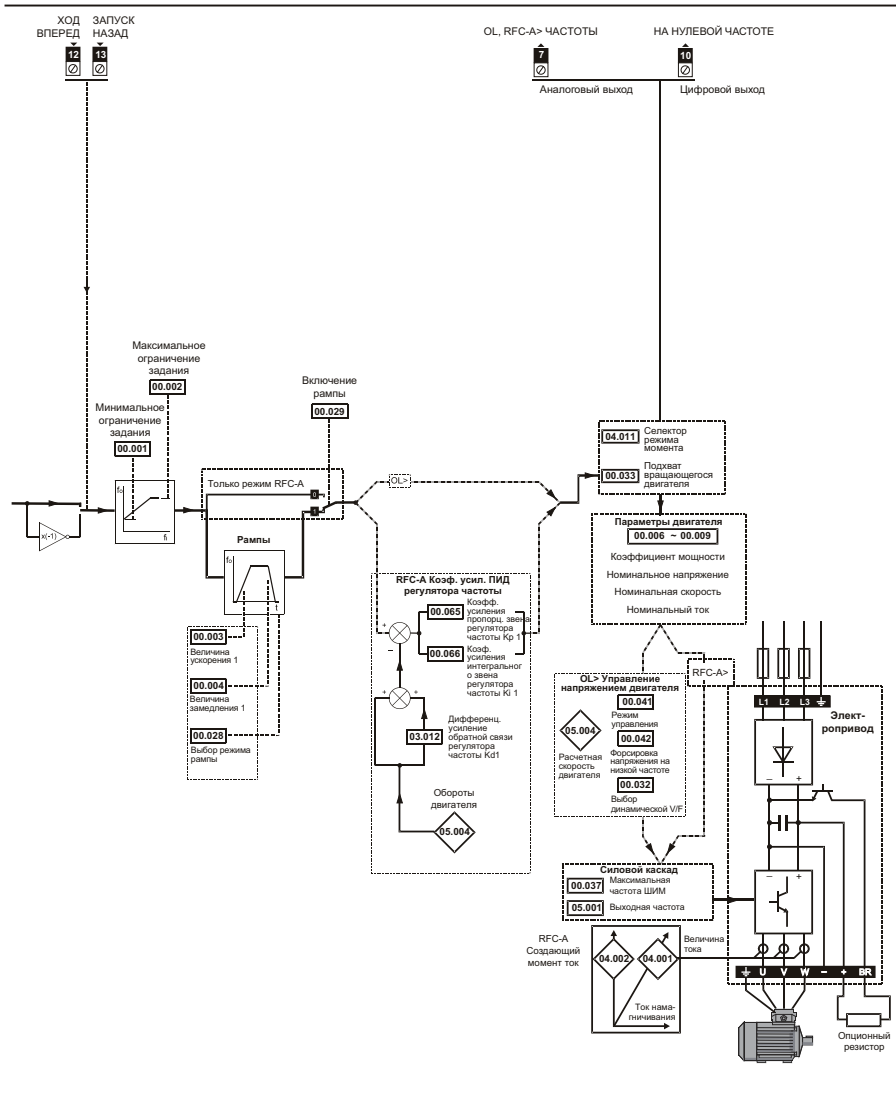
Параметр		Диапазон (₽)		По умолчанию (⇆)		Тип						
		OL	RFC-A	OL	RFC-A							
00.048	Управление тормозом: частота отпускания тормоза	0,00 до 20,00 Гц		1,00 Гц		RW	Num					US
00.049	Управление тормозом: частота включения тормоза	0,00 до 20,00 Гц		2,00 Гц		RW	Num					US
00.050	Управление тормозом: задержка тормоза	0,0 до 25,0 сек		1,00 с		RW	Num					US
00.051	Управление тормозом: задержка после отпускания тормоза	0,0 до 25,0 сек		1,00 с		RW	Num					US
00.053	Управление тормозом: начальное направление	Задан. (0), Вперед (1), Назад (2)		Задан. (0)		RW	Txt					US
00.054	Управление тормозом: включение тормоза через нулевой порог	0,00 до 25,00 Гц		0,00 Гц		RW	Num					US
00.055	Управление тормозом: разрешение	dis (0), Relay (1), dig IO (2), User (3)		dis (0)		RW	Txt					US
00.065	Коефф. усиления пропорционального звена регулятора частоты Kp1		0,000 до 200,000 с/рад		0,100 с/рад	RW	Num					US
00.066	Коефф. усиления интегрального звена регулятора частоты Ki1		0,00 до 655,35 с <sup>2</sup> /рад		0,10 с <sup>2</sup> /рад	RW	Num					US
00.067	Фильтр режима без датчика обратной связи		4 (0), 5 (1), 6 (2), 8 (3), 12 (4), 20 (5) мсек		4 (0) мсек	RW	Txt					US
00.069	Форсировка при запуске подхвата вращения	0,0 до 10,0		1,0		RW						US
00.076	Действие при обнаружении отключения	0 до 31		0		RW						US
00.077	Номинальный максимальный ток тяжелой работы	0,00 до 9999,99 А				RO	Num	ND	NC	PT		
00.078	Версия программного обеспечения	0 до 9999999				RO		ND	NC	PT		
00.079	Пользовательский режим электропривода	OPEn.LP (1), RFC-A (2)		OPEn.LP (1)		RW	Txt	ND	NC	PT	US	
00.080	Статус защиты пользователя	LEVEL.O (0), ALL (1), r.only.O (2), r.only.A (3), Status (4), no.acc (5)		LEVEL.O. (0)		RW	Txt	ND		PT		

\* Если значение этого параметра считается по каналу последовательной связи, то он показывает пары полюсов.

RW	Чтение/запись	RO	Только чтение	Num	Численный параметр	Bit	Битовый параметр	Txt	Строка текста	Bin	Двоичный параметр	Fl	Отфильтрован
ND	Нет значения по умолчанию	NC	Не копируется	PT	Защищенный параметр	RA	Зависит от номиналов	US	Сохранение пользователем	PS	Сохранение по отключению питания	DE	Назначение

Рис. 6-1 Логическая схема Меню 0





# 7 Работа двигателя

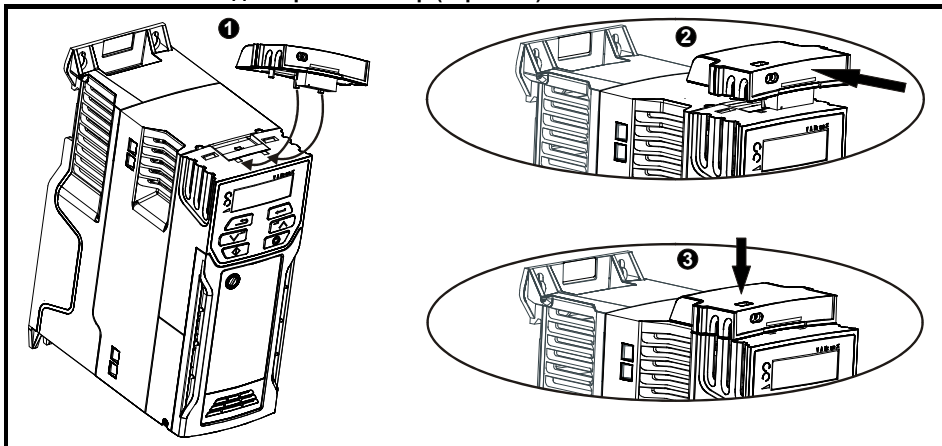
В этом разделе пользователь-новичок познакомится со всеми важными этапами первого включения двигателя.

**Таблица 7-1 Режим разомкнутого контура и RFC-A**

Действие	Подробно	
До включения питания	<p>Убедитесь:</p> <ul style="list-style-type: none"> <li>Нет сигнала разрешения работы электропривода, клемма 11 разомкнута.</li> <li>Нет сигнала хода, клемма 12/13 разомкнута.</li> <li>Двигатель подключен к электроприводу.</li> <li>Двигатель правильно подключен к электроприводу по схеме <math>\Delta</math> или Y.</li> <li>На электропривод подано верное напряжение питания.</li> </ul>	
Включите питание электропривода	<p>Настройкой по умолчанию является векторный режим разомкнутого контура. Для режима RFC-A настройте Pr <b>00.079</b> в RFC-A, затем нажмите кнопку <b>Остановка/Сброс</b>  для сохранения параметров. Убедитесь: На дисплее показано: InH.</p>	
Введите минимальную и максимальную скорость	<p>Введите:</p> <ul style="list-style-type: none"> <li>Минимальную скорость Pr <b>00.001</b> (Гц).</li> <li>Максимальную скорость Pr <b>00.002</b> (Гц).</li> </ul>	
Введите величины ускорения и замедления	<p>Введите:</p> <ul style="list-style-type: none"> <li>Величину ускорения в Pr <b>00.003</b> (с/100 Гц).</li> <li>Величину замедления в Pr <b>00.004</b> (с/100 Гц).</li> </ul>	
Введите параметры с шильдика двигателя	<p>Введите:</p> <ul style="list-style-type: none"> <li>Номинальный ток двигателя в Pr <b>00.006</b> (А).</li> <li>Номинальную скорость двигателя в Pr <b>00.007</b> (об/мин).</li> <li>Номинальное напряжение двигателя в Pr <b>00.008</b> (В).</li> <li>Номинальный коэффициент мощности двигателя в Pr <b>00.009</b>.</li> <li>Если двигатель рассчитан не на стандартные частоты 50/60 Гц, то настройте Pr <b>00.039</b> согласно его частоте.</li> </ul>	
<b>Готовность к автонастройке</b>		
Автонастройка	<p>Электропривод может выполнять автонастройку как с неподвижным, так и с вращающимся ротором. Перед включением автонастройки двигатель должен быть неподвижен.</p> <p>Как выполнить автонастройку:</p> <ul style="list-style-type: none"> <li>Задайте Pr 00.038 = 1 для автонастройки с неподвижным ротором или Pr 00.038 = 2 для вращения ротора.</li> <li>Подайте сигнал разрешения работы электропривода (подайте +24 В на клемму 11). Электропривод должен показать «Rdy».</li> <li>Подайте сигнал пуска (подайте +24 В на клемму 12 или 13). При выполнении автонастройки электропривода на дисплее будет мигать «tuning».</li> <li>Подождите, пока электропривод не покажет «InH», а двигатель не остановится.</li> <li>Снимите с электропривода сигналы разрешения управления и пуска.</li> </ul>	
Автонастройка завершена	После завершения автонастройки Pr <b>00.038</b> будет сброшен в 0.	
Настройка коэффициентов усиления регулятора частоты (только режим RFC-A)	В зависимости от вашей может потребоваться настроить коэффициенты усиления регулятора частоты (Pr <b>03.010</b> , Pr <b>03.011</b> и Pr <b>03.012</b> ).	
<b>Сохранение параметров</b>		
Сохранение параметров	Выберите «SAVE» в Pr <b>mm.000</b> (или введите величину 1000) и нажмите кнопку <b>Останов / Сброс</b> для сохранения параметров.	
<b>Готовность к работе</b>		
Пуск	Теперь электропривод готов к работе с двигателем.	
Увеличение и уменьшение скорости	Поворот потенциометра скорости увеличивает и уменьшает скорость двигателя.	
Остановка	Для остановки двигателя по рампе разомкните клемму Пуск вперед или назад. Если разомкнуть клемму разрешения при работе двигателя, то он остановится в режиме выбега.	

## 8 Работа с энергонезависимой картой памяти

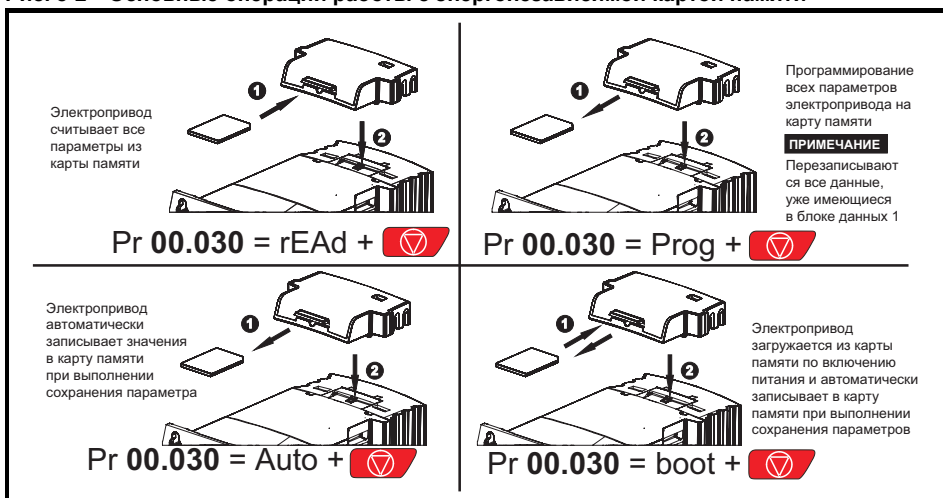
Рис. 8-1 Установка адаптера AI-Backup (карта SD)



1. Найдите два пластиковых пальца с нижней стороны адаптера AI-Backup (1), затем вставьте эти два пальца в соответствующие прорези в подпружиненной сдвигающейся крышке в верхней части электропривода.
2. Прочно удерживая адаптер, надавите на подпружиненную крышку, смещая ее назад, чтобы открыть блок разъема (2) под ней.

Нажмите на адаптер вниз (3), чтобы разъем адаптера сочленился с разъемом электропривода под ним.

Рис. 8-2 Основные операции работы с энергонезависимой картой памяти



Всю карту можно защитить от операций записи и стирания установкой флага только чтения, более подробно это описано в *Руководстве пользователя электропривода*. Карту нельзя снимать при передаче данных, иначе электропривод отключится. Если это произойдет, то либо будет еще попытка передачи данных, либо в случае передачи из карты в электропривод будут загружены параметры по умолчанию.

## 9 Информация о списке UL

### 9.1 Общие сведения

Электроприводы габаритов с 5 по 6 были проверены на соответствие требованиям как UL, так и cUL.

Проверить внесение в списки UL можно на веб-сайте [www.UL.com](http://www.UL.com). Номер файла UL равен E171230.

### 9.2 Способ монтажа

Электропривод можно монтировать в следующих конфигурациях:

- стандартная или монтаж на поверхность. Дополнительная информация приведена в *Руководстве пользователя электропривода*.
- Монтаж сбоку. Электроприводы монтируются «бок о бок» без свободного зазора между ними. Такая конфигурация обеспечивает минимальную занимаемую ширину.

### 9.3 Условия эксплуатации

Электроприводы соответствуют следующим нормам на степень защиты UL/NEMA:

- Тип 1. Электропривод должен быть либо смонтирован с комплектом UL тип 1, либо установлен внутри шкафа типа 1.
- Тип 12. Электропривод необходимо устанавливать в шкафу типа 12
- Степень защиты дистанционной кнопочной панели соответствует как UL тип 1, так и UL тип 12.
- Электропривод следует устанавливать в среде со степенью загрязнения 2 или лучше.

### 9.4 Номиналы электропитания

Пригоден для использования в цепи, способной выдать симметричный ток не более 100 кА эфф., при номинальном максимальном напряжении пер. тока.

Информация по номиналам мощности и тока приведена в *Руководстве пользователя электропривода*.

Номиналы предохранителя и автоматического выключателя приведены в *Руководстве пользователя электропривода*.

Если в *Руководстве пользователя электропривода* не указано иное, предохранители могут быть любые сертифицированные по UL класса J или CC с номинальным напряжением не менее 600 В пер. тока.

Если в *Руководстве пользователя электропривода* не указано иное, автоматические выключатели могут быть любого сертифицированного по UL типа, с контрольным номером категории DIVQ или DIVQ7, с номинальным напряжением не менее 600 В пер. тока.

### 9.5 Отключение силовой цепи питания

Размыкание защитного устройства в силовой цепи питания может быть указанием возникновения короткого замыкания. Для снижения риска возгорания или поражения электрическим током необходимо проверить оборудование и заменить его, если оно повреждено. Если возникнет обгорание контактов реле перегрузки, то необходимо заменить все реле перегрузки.

Встроенный полупроводниковый предохранитель защиты от короткого замыкания не обеспечивает защиты ветви цепи силового питания. Необходимо установить устройство защиты ветви цепи согласно всем требованиям действующих местных и национальных норм и правил устройства электроустановок или эквивалентным документам.



## 9.6 Электрическая установка

Необходимо соблюдать следующие условия:

- Электроприводы могут эксплуатироваться в местах с температурой окружающего воздуха 40 °C и 50 °C.
- Клеммы полевой электропроводки пригодны только для медных проводов, класс температуры которых должен быть не менее 75 °C.
- Если схема управления электропривода питается от внешнего источника (+24 В), то это должен быть блок питания класса 2 UL с соответствующим предохранителем.
- Для заземления необходимо использовать сертифицированные в UL кольцевые клеммы.

## 9.7 Защита двигателя от перегрузки

Во всех моделях используется встроенная внутренняя защита от перегрузки по нагрузке электродвигателя, для которой не нужно внешнее или дистанционное устройство защиты от перегрузки. Уровень защиты регулируется и метод регулировки описан в указаниях/руководству к продукту. Максимальная перегрузка по току зависит от значений, введенных в параметры предела тока (*Предел тока в двигательном режиме* (04.005), *Предел тока в режиме рекуперации* (04.006) и *Симметричный предел тока* (04.007), введенные в процентах) и в параметр *Номинальный ток двигателя* (00.006) (введенный в амперах). Длительность перегрузки зависит от *Тепловой постоянной времени двигателя* (04.015), это переменная со значением до максимума 3000 секунд. По умолчанию защита от перегрузки настроена так, что продукт может выдавать ток 150% от величины тока, введенного в параметр номинального тока двигателя, в течение 60 секунд. Продукт можно подключить к термистору двигателя для защиты двигателя в случае отказа вентилятора охлаждения двигателя.

## 9.8 Защита двигателя от превышения скорости

Электроприводы монтируются с полупроводниковой системой защиты от превышения скорости двигателя.

Однако эта функция не обеспечивает уровень защиты, предоставляемый независимым высоконадежным устройством защиты от превышения скорости, и ее нельзя считать функцией обеспечения безопасности.

## 9.9 Сохранение в памяти терморежима

Электроприводы оснащены функцией сохранения терморежима в памяти, которая полностью соответствует требованиям UL508C.

Электропривод оснащен системой защиты двигателя от перегрузки и превышения скорости с сохранением терморежима в памяти, которая полностью соответствует статье 430.126 ПУЭ США (NFPA 70) и статье 20.1.11 (а) стандарта UL508C Underwriters Laboratories.

Назначение такой системы заключается в защите электропривода и двигателя от опасного перегрева в случае многократных перегрузок или отказов пуска, даже если питание электропривода отключалось между событиями перегрузки.

Полное описание системы тепловой защиты приведено в *Руководстве пользователя электропривода*.

Для соответствия требованиям UL по сохранению терморежима в памяти необходимо настроить *Режим тепловой защиты* (04.016) в нуль; а *Режим тепловой защиты на низкой частоте* (04.025) должен быть настроен в 1, если электропривод работает в тяжелом режиме.

Альтернативно, для защиты электропривода и двигателя от перегрузок можно использовать внешний датчик температуры или реле, которые соответствуют требованиям UL508C, статья 20.1.11 (b). Это метод защиты рекомендуется, в частности, если используется внешнее принудительное охлаждение двигателя, из-за риска перегрева при выходе системы охлаждения из строя.

## **Внешний датчик температуры**

Электропривод оснащен средствами для приема и действия по сигналу от встроенного в двигатель датчика температуры или термореле или от внешнего реле защиты. Дополнительная информация приведена в *Руководстве пользователя электропривода*.

## **9.10 Групповая установка**

### **9.10.1 Определение**

Определение групповой установки: Распределительная цепь для питания двух или более двигателей, или одного или более двигателей с другими нагрузками, защищенная автоматическим выключателем или одним комплектом предохранителей.

### **9.10.2 Эксплуатационные ограничения**

#### **Все двигатели с мощностью менее 1 л.с.**

Электроприводы можно эксплуатировать в групповых установках, в которых номинальная мощность каждого двигателя не превышает 1 л.с. Ток полной нагрузки каждого двигателя не должен превышать 6 А. Электропривод двигателя обеспечивает индивидуальную защиту от перегрузки согласно статье 430.32 NEC.

#### **Защита наименьшего двигателя**

Электроприводы можно эксплуатировать в групповых электроустановках, в которых наименьший двигатель защищен предохранителем или автоматическим выключателем распределительной цепи. Пределы на номинальный ток предохранителей и автоматических выключателей распределительной цепи указаны в таблице NEC 430.52.

#### **Другие электроустановки**

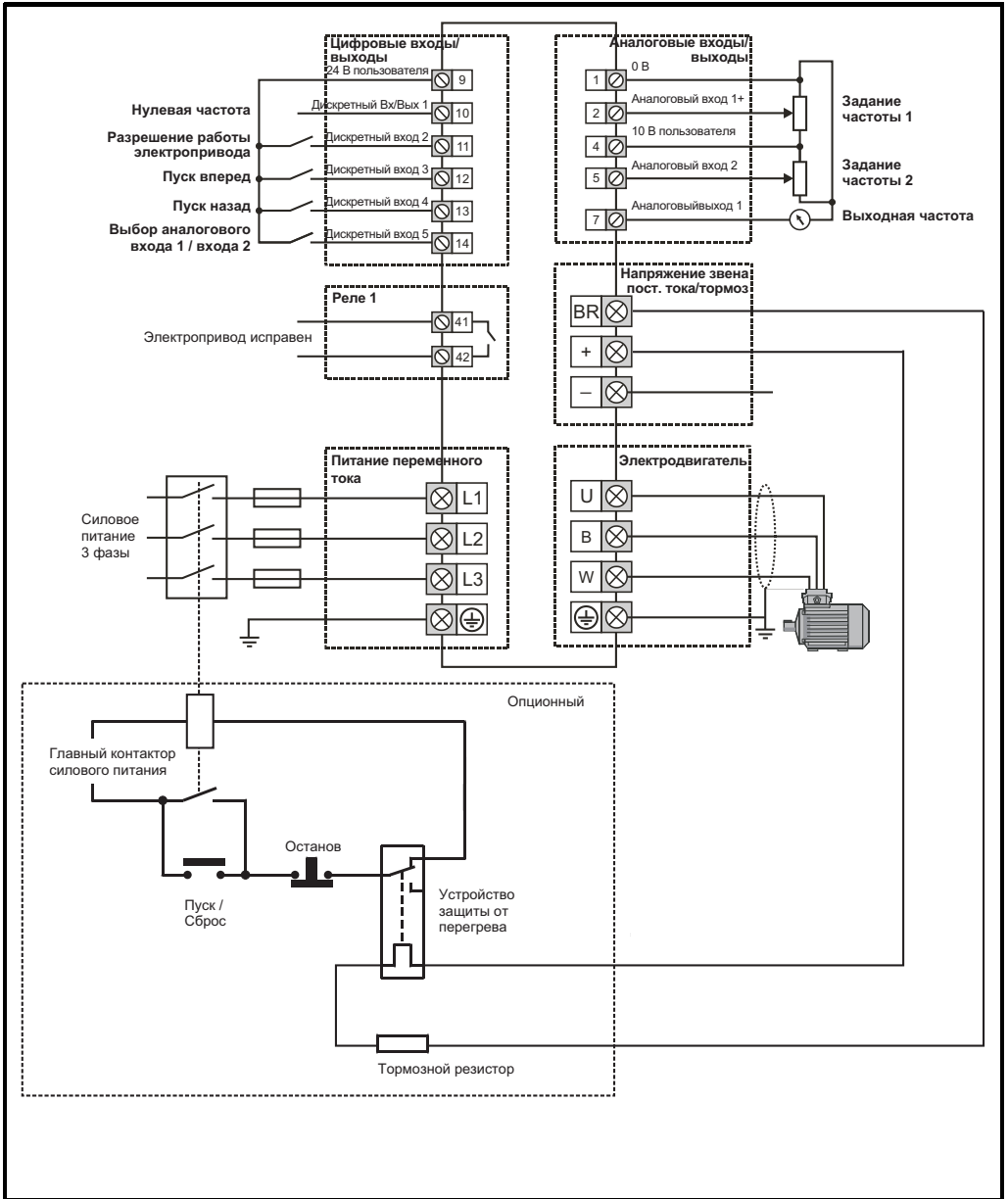
Описанные в этом руководстве электроприводы не сертифицированы по UL для групповых установок.

## **9.11 Принадлежности, входящие в список UL**

Следующие принадлежности сертифицированы по UL:

- Адаптер AI-485
- Адаптер AI-Backup
- Дистанционная кнопочная панель
- Комплект UL типа 1
- Энергонезависимая карта памяти
- SI-PROFIBUS
- SI-DeviceNet
- SI-CANopen
- SI-I/O
- SI-Ethernet
- SI-EtherCAT





0478-0206-06